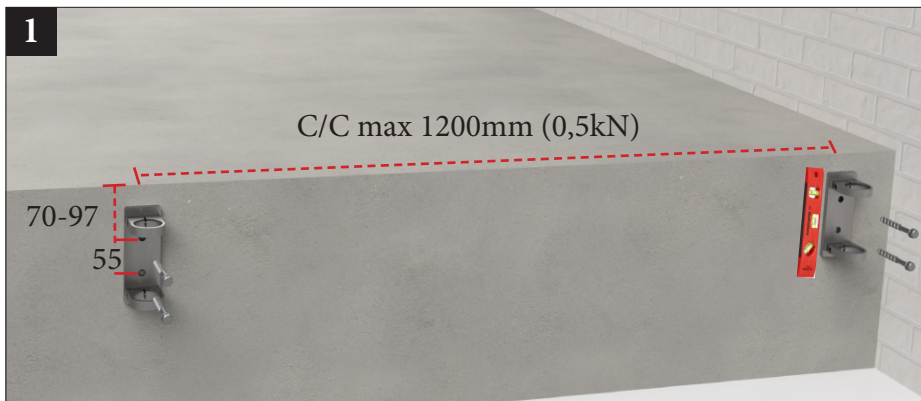


Rexal rostfritt räckle

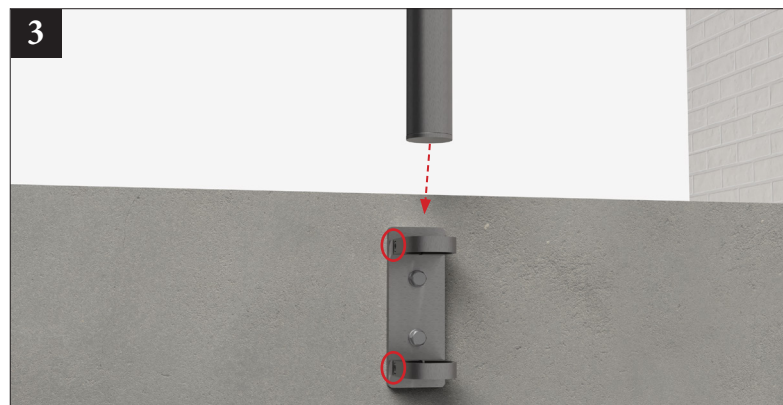
Sidomontering med klämfäste och handledare



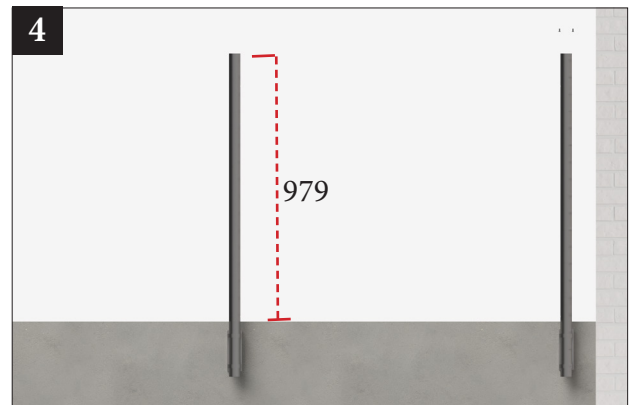
Börja med att mäta ut var stolparna ska stå. Markera, borra och montera fast sidofästena i underlaget. Notera att c/c avståndet mellan stolparna får vara maximalt 1200mm för att uppfylla belastningskrav på 0,5kN. Montera alla fästen i lod med hjälp av ett vattenpass.



Slå i ändpluggen med en gummi/plasthammare i stolpens nedre ände.



För ner stolpen i sidofästet, se till att avståndet mellan golv och ovkant stolpe är 979mm. Vrid stolpen så att hålen för klämfästet är åt rätt håll och är i linje med de resterande stolparna. Spänn fast stolpen med de två insexskruvarna på sidan av fästet. Kontrollera så att stolpen är helt i lod. Om stolpen lutar från eller emot fästet måste man shimsa mellan sidofästet och underlaget.

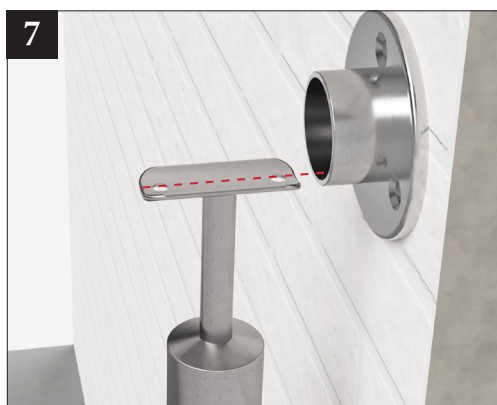


Tillsätt lim runt stolpens innerkant och för ner handledshållaren i rätt vinkel till handledaren. Torka bort överblivet lim.

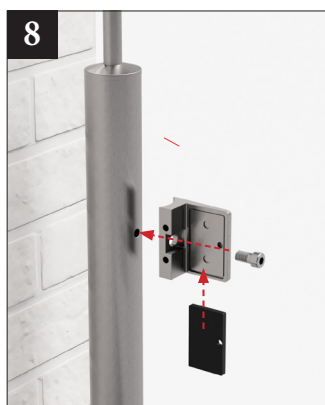


Lägg handledaren i handledshållarna och markera för de samtliga skruvhålen. Vänd sedan handledaren med markeringen uppåt och borra med 4,5mm borrh. Gänga sedan med en gängtapp för M5. Ta bort handledaren för att fortsätta monteringen.

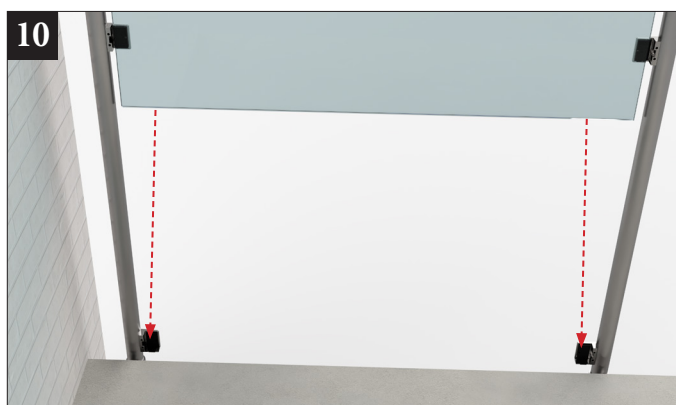
Rexal sidomontering med klämfäste & handledare



Om väggfäste ska användas monteras väggfästets innerkant i samma höjd som handledarhållarens ovkant. Skruva ut stoppskruven ur väggfästet.



Dela på klämfästet och montera den del som är formad efter stolpen med M8/20mm skruv på stolpen och tryck fast gummiplattan i klämfästet. Montera bottenplattan i de nedre klämfästena. Fortsätt på samma sätt med räcket's alla klämfästen.



Placera glaset mellan stolparna och ställ ner glaset mot nedre klämfästernas bottenplatta. Håll glaset mot de monterade klämfästena. Montera sedan gummiplattan på den lösa delen av klämfästet och skruva ihop klämfästet med de två medföljande skruvarna. Fortsätt på samma sätt med räcket's alla glas och klämfästen.

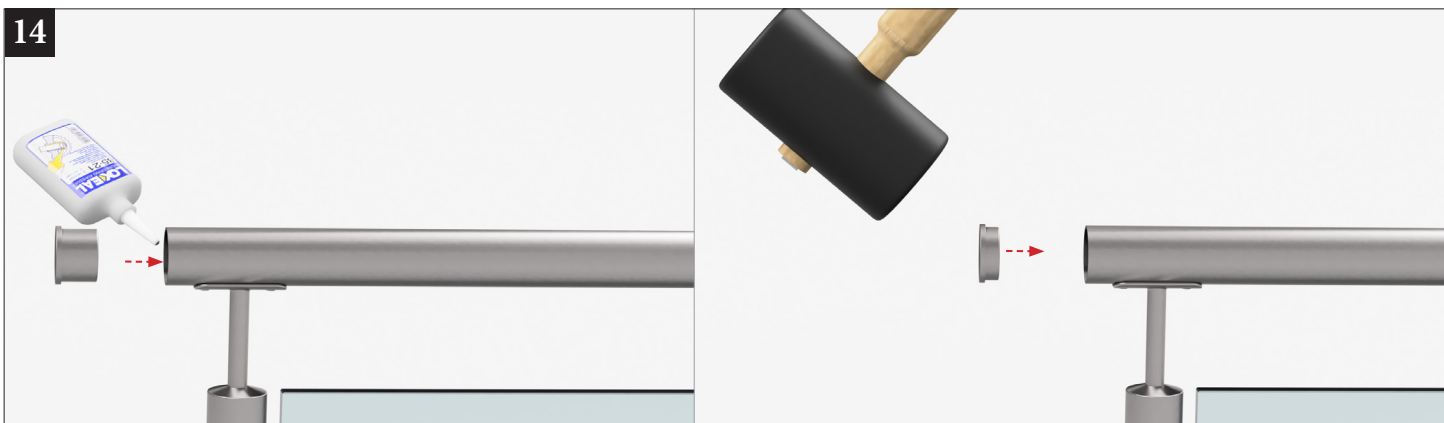


För ner handledaren mot handledarhållarna. Om väggfäste används skjuts handledaren in i fästet. Vänd handledaren så att de gängade hålen är vända mot handledshållarens skruvhål och skruva in skruvarna M5x16mm. Spänn sedan stoppskruven i väggfästet.



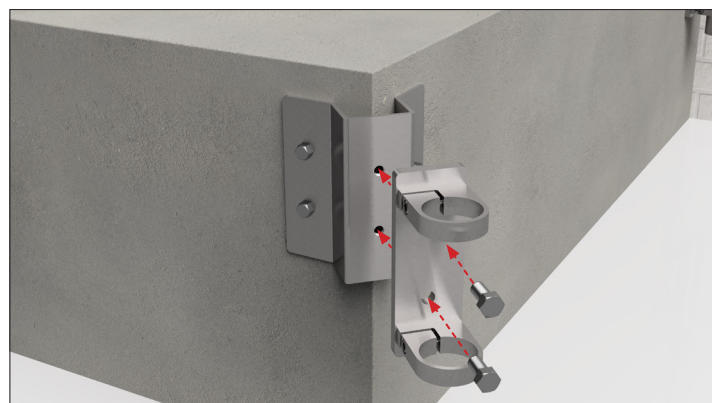
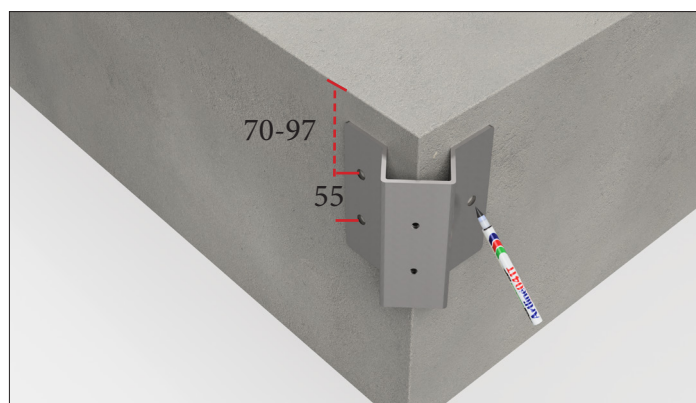
Rexal sidomontage med klämfäste & handledare

14



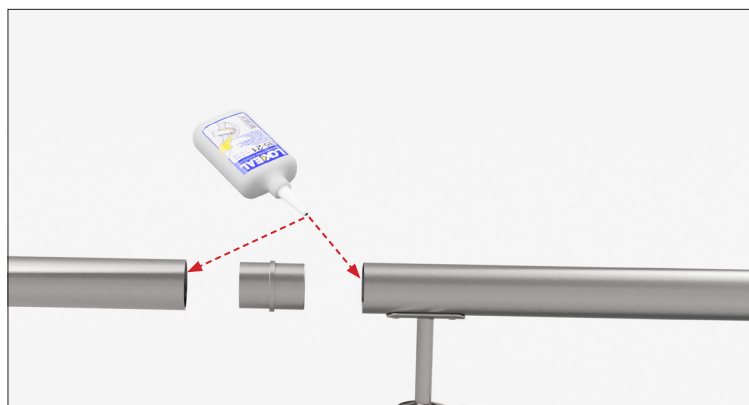
Ändpluggen finns i två varianter. Den ena som är lite längre men utan rillad fläns ska limmas fast och den andra med rillad fläns ska pressas i eller slås i med en gummi/plasthammare. Vid limning av ändplugg: limma i rörets innerkant och torka av överblivet lim.

Rexal sidomontage i vinkel



Markera, borra och montera fast sidofästena i underlaget. Notera att c/c avståndet mellan stolparna får vara maximalt 1200mm för att uppfylla belastningskrav på 0,5kN. Montera alla fästen i lod med hjälp av ett vattenpass. Vinklar finns för 90 och 135 grader.

Rexal sidomontage med klämfäste & handledare



Skarvar



Om skarvar behövs ska dessa limmas fast i båda ändar av rören. Limma i rörets innerkant och torka av överblivet lim.

Rexal stolpe I 180K26

